

日本物理学会 2023 年春季大会 プログラム

2023 年 3 月 8 日更新

素核宇・物性

(3 月 22 日～3 月 25 日)



Webサイト

大会サイト (現在、QR コード掲載)

PDF プログラム

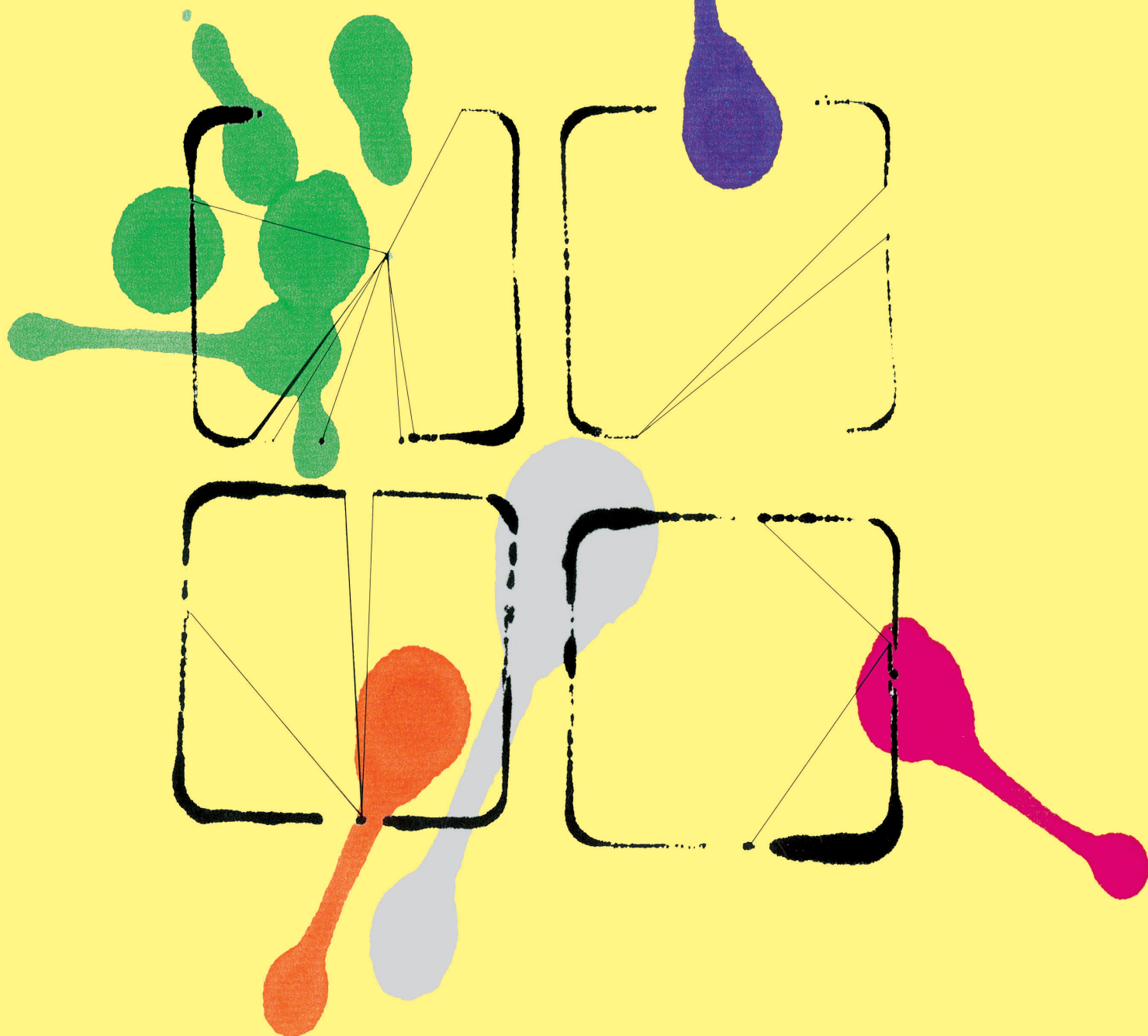
前付

素核宇 3 月 22 日, 23 日, 24 日, 25 日

物性 3 月 22 日, 23 日, 24 日, 25 日

索引

Jr. セッション



氏 名

広帯域フーリエ変換NMRスペクトロメータ PROTⅢシリーズ

サムウェイでは、従来各大学や研究機関などに送信部(変調器、電力増幅器)、受信機、パルス発生器といったNMRシステム個々の装置を仕様に合わせて設計・販売を行ってきましたが、NMR分光測定というトータルシステムの本来の目的を追求した『広帯域フーリエ変換NMRスペクトロメータ』を【PROTⅢシリーズ】として製造販売しております。

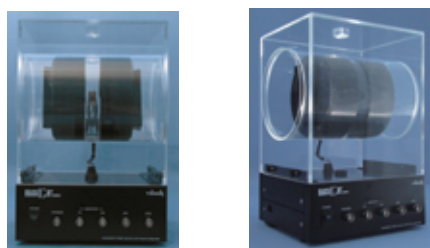
本システムは、USB接続により制御できるパルスジェネレータ、変調器、受信機で構成されており、別売りの電力増幅器を使用することにより広帯域にわたる測定が可能です。また、種々のNMR緩和時間測定に対応できる専用ソフトウェアも供給しております。



型名	PROTⅢ
送信部	
周波数帯域	1MHz~800MHz
周波数分解能	10Hz
基準周波数安定度	10MHz ±1.0ppm(0°C~50°C)
変調	パルス
位相変調	QPSK
出力レベル	最大0dBm以上
受信部	
受信利得	0~90dB(可変)+ 40dB(固定) (プリアンプ除く)
モニタ出力	SIN/COS ±1.0V
ビデオフィルタ	最大1MHz
AD動作クロック	100MHz
AD分解能	16bit
パルサー	
動作クロック	100MHz
最小パルス幅	10ns
最大パルス幅	1ms
積算回数	65,535回
最大繰り返し時間	30,000s
最小繰り返し時間	1ms

MAGSIGHT novice (フェライト磁石NMR装置)

本装置は溶液中のプロトン信号観測用のNMR装置です。フェライト磁石を採用しており、手軽に装置を扱うことができます。付属ソフトウェアを用いてパルス条件を設定可能。(パルスNMR)主に学生実験等の教育に使用されることを想定しております。観測用オシロスコープ、PC、観測用試料(試料管)はお客様でご用意ください。



- 磁石 フェライト磁石 φ120mm×t40mm 1対 対向配置
- 観測核 1H
- 測定共鳴周波数 約2.5MHz
- 磁場均一度 $T_2^* > 2m \sim 3ms$
- 磁束密度温度特性 約-0.2%
- 試料管径 φ3mm
- 送信電力 0.01W~1W (+10dBm~+30dBm)
- 入出力コネクタ BNC-Female
- 電源電圧 AC100V±10%、AC200V±10% 50/60Hz(切替)
- 消費電流 1A 以下
- 寸法・重量 W200mm×D170mm×H295.5mm(突起物含まず) 約10kg
- 付属ソフトウェア動作環境 Windows 7,8,10

TCPプログラマブルパルサー N210-1026T

NMR用 ESR用 超音波用 分析用に最適です。



- 出力ポート 16CH
- 出力レベル TTL
- 内部クロック 40MHz
- 各パルス幅 100ns~1s
- 各パルス間隔 100ns~36,000s
- 繰り返し&休止時間 1ms~36,000s
- インターフェース LAN
- 位相同期用入力 10MHz±0.1MHz/0dBm
- 外部トリガ入力 TTL立ち上がり検出、最少パルス幅1μs以上
- コマンド制御 TCP/IP 5025番ポートを使用

広帯域 NMR 電力増幅器 N146-554AA



- オールソリッドステート
- 広帯域 1M~400MHz
- 300W(パルス)
- 低ノイズ: バイアスゲート方式
- デジタルパワーメータ表示
- RF 出力モニター付
- 低価格

先端技術を高周波とコンピュータで応援する

株式会社 サムウェイ

E-mail: info@thamway.co.jp
URL: https://www.thamway.co.jp

〒417-0001 静岡県富士市今泉3-9-2 TEL (0545) 53-8965(代) FAX (0545) 53-8978



ヘリウム再凝縮装置

- 既存のクライオスタットへ直接取り付けることによりヘリウムロスの削減が可能です。
- ヘリウムの継ぎ足し作業が不要となり、自動制御による無人運転が可能です。

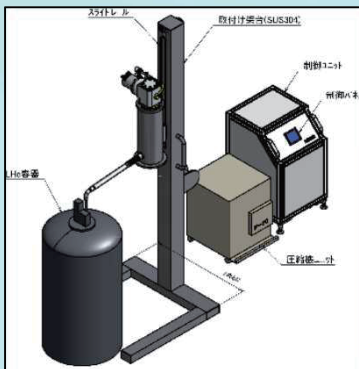
DSシリーズ

GM冷凍機モデル

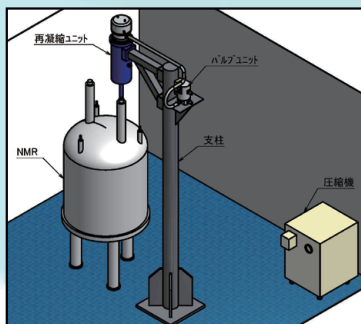


型式	TRG-375DS	TRG-340DS
再凝縮能力 ※1)	18 liter/day	10 liter/day
電源	3相 200V ,50/60 Hz	
電力 ※2)	13.2/15 kW, 50/60 Hz	
冷却水 ※2), ※3)	14-20L/min (28°C)	
メンテナンスサイクル	制御盤 : 10,000時間/毎 冷凍機 : 10,000時間/毎 圧縮機 : 30,000時間/毎	

- ※1) 300Kのヘリウムガスを使用した場合となります。
 ※2) 冷凍機、圧縮機2台分の容量となります。
 ※3) 空冷タイプも対応可能です。
 ※4) 仕様は予告なく変更する場合がございます。



TRG-330PTモデル



TRG-305PTモデル

PTシリーズ

パルスチューブ冷凍機モデル(低振動)

型式	TRG-330PT	TRG-305PT (NMR用)
再凝縮能力 ※1)	6 liter/day	1 liter/day
電源	3相 200V ,50/60 Hz	
電力	7.7 / 9.1 kW @50/60 Hz	6.6 / 7.5 kW @50/60 Hz
冷却水 ※2)	7-10L/min (28°C)	
メンテナンスサイクル	制御盤 : 10,000時間/毎 ※3) 冷凍機 : 20,000時間/毎 圧縮機 : 30,000時間/毎	

- ※1) 300Kのヘリウムガスを使用した場合となります。
 ※2) TRG-305PTは空冷タイプも対応可能です。
 ※3) TRG-305PTでは含まれません。
 ※4) 仕様は予告なく変更する場合がございます。

・お問い合わせ・

大陽日酸株式会社 工業ガスユニット ガス事業部 営業開発部
 〒142-8558 東京都品川区小山1-3-26

TEL:03-5788-8610 URL <http://www.tn.sanso.co.jp> Email U04200@tn-sanso.co.jp

仁木工芸(株)がお勧めする 超伝導・低温機器のご紹介



全自動無冷媒 希釈冷凍機システム



HEXA-DRY FAMILY

HEXA DRY FAMILY は究極の低振動を実現した全自動無冷媒希釈冷凍機システムです。

<仕様>

最低到達温度： 10mK
 冷凍能(100mK) : >230 μ W
 >400 μ W

試料部振動レベル
 <40nm(5Hz~1000Hz域)
 (ウルトラクワイエットテクノロジーによる)

冷却所要時間：16時間
 (8Tマグ付属時：21時間)
 (ダブルスティル方式により、冷却時間短縮)
 マグネット：オプションにて各種対応



無冷媒超伝導マグネットシステム

C-Magシリーズ



無冷媒型温度可変インサート付超伝導マグネットです。

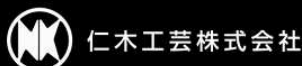
ソレノイド・スプリット・ベクトル型・光学窓付き・各種マグネット対応

- ・パルスチューブ冷凍機 又は GM冷凍機冷却
- ・トップロードインサート <1.5-325K、内径49mm ϕ
- ・自動ソフト、タッチパネル PC付属
- ・希釈冷凍機インサート 3Heインサートも用意

Solenoids	Split Pairs	2-Axis	3-Axis
Vari-9 (9T)	Vari-7S (7T)	Vari-7/2	Vari-1/1/1
Vari-12 (12T)	Vari-8S (8T)	Vari-8/2	Vari-5/1/1
Vari-14 (14T)	Vari-10S (10T)	Vari-9/1	Vari-7/1/1



液体窒素保存容器 凍結試料輸送用ドライシッパー



本 社 〒140-0011 東京都品川区東大井 5-26-22 TEL (03)4218-4700 (代)FAX (03)4212-3423
 大阪営業所 〒532-0011 大阪市淀川区西中島 3-18-21 TEL (06)6390-3220(代) FAX (06)6390-3221

URL : <http://www.nikiglass.co.jp>
 Email : niki_sales@nikiglass.com

日本物理学会 2023年春季大会プログラム [素核宇] [物性] (オンライン開催)

期 日 2023年3月22日(水)～3月25日(土)

U R L https://www.jps.or.jp/activities/meetings/spring/spring_index.php

開催領域

素粒子論領域 素粒子実験領域 理論核物理領域 実験核物理領域 宇宙線・宇宙物理領域
領域1: 原子分子, 量子エレクトロニクス, 放射線 領域2: プラズマ
領域3: 磁性 領域4: 半導体, メゾスコピック系, 量子輸送
領域5: 光物性 領域6: 金属(液体金属, 準結晶), 低温(超低温, 超伝導, 密度波)
領域7: 分子性固体 領域8: 強相関電子系
領域9: 表面・界面, 結晶成長 領域10: 構造物性(誘電体, 格子欠陥・ナノ構造, X線・粒子線, フォノン)
領域11: 物性基礎論, 統計力学, 流体物理, 応用数学, 社会経済物理 領域12: ソフトマター物理, 化学物理, 生物物理
領域13: 物理教育, 物理学史, 環境物理 物理と社会
理事会企画

参加登録

○参加登録期間

事前参加登録 : 2022年12月21日(水)～2023年2月3日(金)

期日後参加登録 : 2023年3月1日(水)～3月25日(土)

※期日後参加登録はクレジットカード決済のみとなります。

○領収書

大会専用サイト内で会期終了2週間以内にダウンロードをお願いいたします。

事前参加登録の方は URL:<https://www.toyoag.co.jp/jps/index.html> から領収書のダウンロードが可能です。

○参加登録費

参加登録費は、事前参加登録、期日後参加登録ともに以下のとおりです。

講演概要集は参加登録に含まれませんので、ご覧いただくには Web 版または記録保存用 DVD 版をご購入ください。

(講演概要集 Web 版購入者には、ご登録のメールアドレス宛にアクセス用の ID/パスワードが通知されます。)

登録種別	本会会員(不課税)		非会員(消費税込)		概要集		
	一般/賛助会員 /会友	学生会員 /シニア会員	一般	学生	WEB版	DVD版	WEB版 +DVD版
事前参加登録	8,000円	4,000円	—	—	1,000円	1,000円	1,500円
期日後参加登録	8,000円	4,000円	15,000円	6,000円	1,500円	1,500円	2,000円

講演概要集には、素粒子論領域、素粒子実験領域、理論核物理領域、実験核物理領域、宇宙線・宇宙物理領域、領域1-13、物理と社会、理事会企画の全領域が掲載されています。

注意: WEB版購入による閲覧期間は、2023年3月1日(水)から1年間です。(1年間公開の後、J-STAGEにて一般公開となります)記録保存用DVD版は大会前に予めお手元には到着しません。大会終了後の発送となります。

目次

開催領域, 参加登録, 目次.....	前1
参加者への案内, 講演者への案内.....	前2
オンライン参加の事前準備, 事前に設定しておくこと, Zoomの画面・機能説明.....	前3
企業展示会.....	前4
Jr.セッション.....	前5
日程表.....	前6
シンポジウム一覧表, 招待講演一覧表.....	前10
企画講演一覧表, チュートリアル講演一覧表, 米沢賞受賞記念講演一覧表.....	前11
若手奨励賞受賞記念講演一覧表.....	前12
インフォーマルミーティング一覧表.....	前14
領域委員会 素核宇ビーム領域・物性領域プログラム小委員会 委員一覧表.....	前15
領域運営委員一覧表.....	前16
講演プログラム(日付順に掲載しています).....	1
(素核宇) 22日(1～12) 23日(13～21) 24日(22～33) 25日(34～45)	
(物性) 22日(46～62) 23日(63～78) 24日(79～96) 25日(97～107)	
登壇者索引.....	108

参加者への案内

1) 講演時間および討論時間

- a. 原著講演（口頭発表）……講演時間は一律 10 分，討論時間は一律 5 分です。

※素粒子実験領域のみ講演時間（15 分）に討論時間（5 分）を加えた時間です。

- b. シンポジウム・招待・企画・チュートリアル講演……講演時間はプログラム中の題目の後に記載（5～10 分の討論時間を含む）
- c. ポスターセッション（展示発表）……春季大会期間（3/22～25）終日掲載いたします。また、あらかじめ各領域にて設定されている日時で各々 2 時間のプレゼン時間を設けます。

2) ポスターセッション（PS）を行う領域

核物理合同（学部学生），領域 3，領域 4，領域 5，領域 6，領域 7，領域 8，領域 9，領域 10，領域 11，領域 12

3) プログラムの記載方法について

- a. 英語で行われるものは，講演番号の左肩に●印を付記してあります。
- b. 共同講演については，登壇者は先頭に記載してあります。ただし，登壇者が 2 番目以降の記載になる場合にだけ氏名の左肩に○印をつけてあります。
- c. PDF 版プログラムには登壇者や題目などの変更情報は反映されません。変更が生じた講演については，WEB 版プログラムまたはオンライン大会ページに最新情報を順次更新いたします。

4) 講演内容の撮影等について

講演内容の，写真撮影・動画撮影・音声録音・スクリーンショットについては，原則，禁止といたします。必要な場合には，予め登壇者および座長に許可を得てください。

5) 「講演取消」について

- a. プログラムに「取消（以下，講演時間繰り上げ）」と記載のあるものについては，セッションの前半・後半内でそれ以降の講演時間を繰り上げます。
- b. プログラムに講演が記載されていて，発刊以降に「講演取消」になったものについては，講演時間の繰り上げは行いません。

6) 大会への参加方法

- a. オンライン大会ページにログインをして参加いたします。事前登録者には会期前にアカウント情報をメールにて送付いたします。期日後登録は HP 内で新規登録を行いアカウントを作成してください。
- b. Web 会議システム（Zoom）を使用いたします。ご自身の PC 環境がオンラインに対応しているか作動を予めご確認ください。（作動確認用テストページ：<https://zoom.us/test>）

講演者への案内

1) 講演者の持ち時間

- a. 口頭発表
講演時間（10 分）に討論時間（5 分）を加えた時間です。
※素粒子実験領域のみ講演時間（15 分）に討論時間（5 分）を加えた時間です。
- b. ポスターセッション（PS）
展示期間は春季大会期間（3/22～25）終日。プレゼン時間は各領域が設定した日時でそれぞれ 2 時間、リアルタイムでの質疑対応を行います

2) 講演時間および討論時間の合図

オンライン大会では原則ベルは鳴りませんので，目安としてご活用ください。

口頭発表（現地開催時）

講演者への合図	ベル
講演開始時	
2/3経過時	1回目合図
講演終了時	2回目合図
持ち時間終了時	3回目合図

3) 口頭発表の実施方法

- a. Web 会議システム（Zoom）を用いて講演を行います。Zoom で設定するユーザ名（表示名）は，座長や他の参加者が識別できるようにしてください。（P. 3「事前に設定しておくこと」参照）
- b. 資料を画面共有し，座長の指示のもと講演をおこなってください。
- c. 原則としてベルは鳴りませんので，講演時間は講演者自身での管理をお願いします。

4) ポスターセッションの実施方法

- a. 事前にアップロードした講演用データ（PDF：5.0MB 上限）が，大会ページ内に掲載されます。掲載ページ内のコメント機能を使用して，参加者との質疑への対応が可能です。
- b. 2 時間のプレゼン時間では，Web 会議システム（Zoom）のブレイクアウトルームを用いてリアルタイムでの質疑応答を行います。ご自身の講演番号のルームにて，ポスターを画面共有して待機してください。

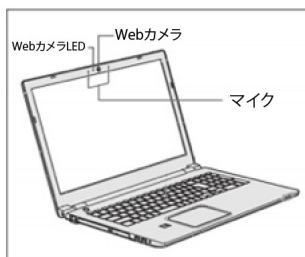
オンライン参加の事前準備

○ビデオ会議用の利用環境を整える

Zoomでビデオ会議を利用するためにはカメラ、スピーカー、マイクが必要です。

ウェブカメラは無くてもビデオ会議は可能ですが、コミュニケーションを円滑に行うため、なるべく使用をおすすめします。

PCやスマートフォン内蔵のカメラ、スピーカー、マイクでもZoomは利用できますが、内蔵マイクは雑音や環境音を拾いやすく、ハウリングを起こしやすいため、ヘッドセットの利用を推奨します。



○Zoomアプリのインストール

オンライン学会開始前にZoomアプリをホームページ(<https://zoom.us/>)よりダウンロードしてください。

1. サイトにアクセスし、最下部「ダウンロード」より「ミーティングクライアント」へ進みます。
2. ミーティング用Zoomクライアントを「ダウンロード」を開始します。
(アプリはWindows・Mac・iPad・iPhone・Androidで利用できます。)

○オンライン学会 Zoom 会議へのアクセス方法

指定のURL(オンライン大会ページ内にリンク)へブラウザでアクセスし、ポップアップの「Zoom Meetingを開く」を押すとミーティングルームへ入れます。中央に表示される「コンピューターでオーディオに参加」を押して会議に参加してください。

事前に設定しておくこと

○表示名の設定

お互いに参加者を識別するために、テレビ会議中の自分の表示名の設定を必ず行ってください。氏名のほかに所属略称等が分かると、より識別しやすくなるかと思えます。

[表示名例：物理太郎(物理大)]

参加者から自分を選び「名前の変更」で設定が可能です。

○スピーカー・マイクのテスト

いざテレビ会議が始まり、スピーカーやマイクがうまく動作しないということがあると困るため、スピーカーやマイクのテストは事前に行ってください。

画面左下の矢印マークより、「スピーカー&マイクのテストをする」をクリックし、表示に従ってテストを進めます。

Zoomの画面・機能説明

○音声ミュート

画面左下のマイクボタンで音声のミュート切り替えが可能です。ミュート中はこちらが声を出しても相手には何も聞こえないようになります。

他の講演者の発表中にミュートにしておくことで、環境音がマイクを通ることによるノイズやハウリングを防げます。また、ミュート中にスペースキーを押すことで、押している間のみミュートが解除され発言が可能になります。ひとことのみ発言したいときなどに活用ください。

○音声・マイク音量調整

画面左下の矢印マークから「オーディオ設定」を選ぶことでスピーカーの音量やマイクの出力設定が可能です。

○ビデオの開始・停止

画面左下のカメラボタンでビデオの開始・停止の切り替えが行えます。Webカメラをお持ちの方は、そこから撮影される映像が参加者へ配信されます。

○オンライン学会での画面共有

講演者のパワーポイントや、PC画面を表示する際は画面共有を活用します。

1. 画面下中央の「画面共有」ボタンをクリックします。
2. 共有する画面、またはアプリケーションを選択します。
3. パワーポイントでは「コメント付け」ボタンから「スポットライト」を選ぶことでマウス矢印がポインタになります。
4. 画面共有を終了させる場合は「共有の停止」をクリックします。

○オンライン学会での画面レイアウト変更

画面右上のボタンから「ギャラリービュー(参加者全員が表示)」と「スピーカービュー(現在の発言者がメインに表示)」の切り替えを行えますので、好みのレイアウトでご参加ください。

○オンライン学会の退出

画面右下「ミーティングを退出」をクリックすることでテレビ会議から抜けることができます。

日本物理学会 2023 春季大会

The Physical Society of Japan 2023 Spring Meeting

名称を新たに、展示会が
スタートいたします。
オンラインで、物理学の
研究をサポートする
製品やサービスを
展示いたします。

キャリアパス展示

物理学で世界をより良く。そんな志を持つ企業によるキャリアパスに関する合同セッション。将来、きっと役立つ情報、企業での研究や企業所属研究員の生の声などをお届けします。

JPS Expo

Spring 2023 Online

爆誕!!

会 期：2023年3月22日(水)～25日(土)

場 所：オンライン大会ページ内

出展企業・団体：未定

最新情報は
こちらから



フォロー
待ってます!

Jr. セッション

- 日 時 : 2023年3月18日(土)
- 会 場 : オンライン(ビデオ会議システム Zoom を用いたライブ配信)
- プログラム : Jr. セッションホームページを参照
<https://gakkai-web.net/butsuri-jrsession/>
- 主 催 : 日本物理学会
- 共 催 : 高等学校文化連盟全国自然科学専門部

日本物理学会 2023年春季大会 日程表

[素核宇ビーム：口頭発表] (オンライン開催)

2023年3月22日～25日

会場名	3月22日(水)		3月23日(木)		3月24日(金)		3月25日(土)	
	午前	午後	午前	午後	午前	午後	午前	午後
S1	9:00～12:30 素粒子論 場の理論 1	13:30～17:15 素粒子論 場の理論、 弦理論1 1	9:00～12:30 素粒子論 弦理論と量子論 13	13:30～17:10 [素論、素実、理核、 領域4、領域8、領域11] 学習物理 (共催) 13	9:00～12:00 *素粒子論 弦理論、重力1 22	13:30～17:00 素粒子論 弦理論、重力2 22	9:00～12:10 [素論、領域1、 領域3、領域11] 量子計算 34	13:30～15:30 素粒子論 場の理論、 弦理論2 34
S2	9:00～12:00 *素論、 理核、宇宙 受賞講演 1	13:30～17:00 *素粒子論、 宇宙線・宇宙物理 重力波、ヒッグス 1	9:00～12:30 素粒子論 模型、暗黒物質 13	13:30～17:00 素粒子論 宇宙論、加速器 13	9:00～12:30 素粒子論、 理論核物理 格子理論 22	13:30～17:00 *素粒子論、 理論核物理 格子理論 23	9:00～12:30 素粒子論 フレーバー、 余剰次元 34	13:30～16:45 素粒子論 格子理論 34
T1	9:00～12:15 素粒子実験 ニュートリノの 物理 (1) 2	13:30～17:05 *素論、素論、ビーム 企画講演 (Belle II) /B, Kの物理 4	9:00～12:25 *素実、素論、実核、 宇宙、ビーム (国際共同)ニュートリノ物理 ② 14	13:30～16:45 素粒子実験 ミュオン物理 15	9:00～12:35 *素粒子実験、 素粒子論 (国際共同)IC/IC物理、電子線 ② 23	13:30～16:45 素粒子実験 その他の物理 25	9:00～12:15 素粒子実験 新粒子探索 (2) 35	13:30～16:45 素粒子実験 新粒子探索 (3) 36
T2	9:00～12:35 素粒子実験 半導体検出器 (1) 2	13:30～17:05 素粒子実験 半導体検出器 (2) 4	9:00～12:35 素粒子実験 半導体検出器 (3) /ガス検出器 (1) 14	13:30～17:05 *素粒子実験、 ビーム物理 奨励賞・ガス検出器 16	9:00～12:35 素粒子実験 飛跡検出器 (1) 24	13:30～16:45 *素粒子実験 高エネルギー物理学奨励賞 飛跡検出器 (2) 25	9:00～12:35 素粒子実験 飛跡検出器 (3) 35	13:30～16:45 素粒子実験 飛跡検出器 (4) / その他の測定器 37
T3	9:00～12:35 素粒子実験 光検出器 (1) 3	13:30～16:45 素粒子実験 光検出器 (2) 4	9:00～12:35 素粒子実験 光検出器 (3) / カロリメータ (1) 15	13:30～17:05 素粒子実験 カロリメータ (2) / トリガー (1) 16	9:00～12:35 素粒子実験 トリガー (2) /DAQ・ エレクトロニクス (1) 24	13:30～16:45 素粒子実験 DAQ・エレクトロニクス (2) / 加速器・ビームライン (1) 26	9:00～11:55 素粒子実験 加速器・ ビームライン (2) 36	13:30～17:05 素実、実核、宇宙 コンピューティング・ ソフトウェア (合同) 37
U1	9:15～12:30 理論核物理 中性子星 5	13:30～16:30 理論核物理、 実験核物理 ハイパー核 6	9:30～12:30 理論核物理 クォーク物質 17		9:00～12:30 理論核物理 ハドロン構造 26	13:30～16:45 理論核物理 エキゾチック 27	9:00～12:30 理論核物理、 実験核物理 重イオン衝突合同 38	13:30～16:45 [理核、宇宙、領域1、 領域3、領域11] 中性子クラスター 39
U2	9:00～12:00 理論核物理、 実験核物理 不安定核 (I) 5	13:45～16:15 理論核物理 中重核・核分裂 6		13:30～16:30 理論核物理 核力・少数系核 17	9:00～12:00 理論核物理、 実験核物理 不安定核 (II) 27	13:45～16:15 理論核物理 殻模型・平均場他 28	9:00～12:20 [理論核物理、 実験核物理] 原子核クラスター物理 38	
V1	9:00～12:30 *実験核物理、 理論核物理 高エネルギー QCD 7	13:30～17:15 [実験核物理、 理論核物理] 次世代原子核衝突 7		13:45～16:30 実験核物理 ハイパー核 / 対称性 18	9:15～12:15 実験核物理 対称性・基礎 II 28	13:45～16:30 実核、素論、素実、 理核、宇宙 二重ベータ崩壊 I 29	9:15～12:15 実核、素論、素実、 理核、宇宙 二重ベータ / 暗黒物質 40	13:30～16:30 実核、素論、素実、 理核、宇宙 暗黒物質探索 II 42
V2		13:30～15:45 実験核物理 軽イオン他 7	9:00～12:05 *実験核物理、 理論核物理 若手奨励賞講演 18	13:30～15:15 実験核物理 高スピン・ 核構造他 19	9:00～12:30 実験核物理 粒子・光検出器 (I) 28	13:30～16:15 実験核物理 粒子・光検出器 (II) 29	9:00～10:45 実験核物理、 素粒子実験 測定器 (合同) 40	13:30～15:00 実験核物理 粒子・ 光検出器 (III) 42
W1	9:00～12:30 宇宙線・ 宇宙物理 相対論 8	14:00～17:15 宇宙線・ 宇宙物理 相対論 10		13:30～17:00 宇宙線・ 宇宙物理 相対論・宇宙論 20	9:00～12:30 宇宙線・ 宇宙物理 宇宙論 30	13:30～17:00 宇宙線・ 宇宙物理 理論宇宙物理 32		
W2	9:00～12:15 宇宙線・ 宇宙物理 高エネルギー 9	13:30～16:45 宇宙、 素論、素実 高エネルギー / ν 振動 11	9:30～12:25 *宇宙線・宇宙物理 MeV γ / 若手受賞講演 19	13:30～16:30 宇宙線・ 宇宙物理 太陽系宇宙線 20	9:00～12:00 宇宙線・ 宇宙物理 高エネルギー宇宙線 30	13:30～17:00 宇宙線・ 宇宙物理 高エネルギー宇宙線 32	9:00～12:15 宇宙線・ 宇宙物理 X線 γ 線 43	
W3	9:00～12:30 宇宙線・ 宇宙物理 重力波 10	13:30～17:15 宇宙線・ 宇宙物理 重力波 12	9:30～10:30 宇宙線・ 宇宙物理 高エネルギー 19	13:30～16:45 宇宙、 素論、素実 ν 振動 21	9:00～12:30 宇宙線・ 宇宙物理 重力波 31	13:30～17:15 宇宙線・ 宇宙物理 重力波 33	9:00～12:45 宇宙線・宇宙物理、 素粒子実験 宇宙背景放射 44	
R1	10:00～12:00 [物理と社会] 核の脅威と物理学者 12							13:00～15:35 [理事会企画] 研究環境検討 45

注意1：講演開始・終了時刻は原則として、午前は9:00～12:30、午後は13:30～17:00。

注意2：網掛けはシンポジウム講演、若手奨励賞受賞記念講演、または招待・企画・チュートリアル講演、米沢賞受賞記念講演を含むセッション。
【 】はシンポジウム講演、領域名左横の・印は招待・企画・チュートリアル講演、若手奨励賞受賞記念講演、米沢賞受賞記念講演を含むセッション。

注意3：枠内右下は掲載ページ。

注意4：合同開催の領域が3領域以上のものは次の様に領域名を省略。

素粒子論→素論、素粒子実験→素実、理論核物理→理核、実験核物理→実核、宇宙線・宇宙物理→宇宙、ビーム物理→ビーム

[物性：口頭発表] (オンライン開催)

2023年3月22日～25日

会場名	3月22日(水)		3月23日(木)		3月24日(金)		3月25日(土)	
	午前	午後	午前	午後	午前	午後	午前	午後
A1	9:00～12:30 領域1 量子情報 46	13:30～17:45 領域1 量子情報 46	9:00～12:30 領域1 量エレ 63	13:30～16:15 *領域1 若手奨励賞/ 量エレ 63	9:00～12:30 領域1 量エレ 79	13:30～17:30 領域1 量エレ 79		13:00～15:15 *領域1, 領域4, 領域8, 領域11 非エルミート 97
A2	9:30～12:15 領域1 放射線物理 46	13:30～16:00 領域1 原子分子・放射線 47	9:30～11:30 領域1 原子分子 63	13:00～17:00 領域1 原子分子 63		13:30～18:00 領域1 量子情報 80		
B1	9:00～12:30 領域2 プラズマ基礎 47	13:30～17:15 領域2 磁場閉じ込め 48	9:00～12:00 領域2 プラズマ宇宙物理 64	13:30～17:15 領域2 プラズマ基礎 64	9:00～12:15 領域2 磁場閉じ込め 80	13:30～15:20 *領域2, 領域5, 領域8 企画講演/ 若手奨励賞受賞記念講演 81	9:00～12:30 領域2 プラズマ科学 97	13:30～15:00 領域2 慣性核融合 98
C1	9:30～12:15 領域3 スピン系 48	13:30～16:45 [領域3, 素論, 理核, 領域6, 領域8, 領域11] ポルテックス転移 49	9:00～12:15 領域3 プラストレート系 65		9:00～12:15 領域3, 領域11 量子スピン系合同 81		9:00～10:30 領域3 量子スピン系 98	13:30～14:15 領域3 実験技術 98
C2	9:00～12:15 領域3 磁気・熱依存/ スピン流 48	13:45～17:15 領域3 ナノ磁性/ 新奇スピン 49	9:15～12:30 領域3 動的スピン 66	13:30～15:10 *領域3 若手賞 66	9:00～12:15 領域3, 領域8 マルチフェロ合同 81	13:30～16:30 領域3 化合物磁性 82	10:45～12:15 領域3 トポ磁性 98	14:00～17:30 [領域3, 領域4, 領域5, 領域6, 領域8, 領域10] らせん系の物理 99
D1	9:00～12:30 領域4 トポ物質理論 50	13:30～17:30 *領域4 若手・光・スピン 50	9:00～12:30 領域4, 領域7 グラフエン・量子ホール 67	13:45～17:00 *領域4, 領域11 微小接合・非エルミート 67	9:00～13:00 領域4 量子ドット・ 量子情報 82	13:45～16:45 領域4, 領域7, 領域8, 領域9 トポ物質実験 83	10:45～12:30 領域4 トポ超伝導理論 99	13:30～16:45 領域4, 領域3 二次元物質 99
E1	9:00～12:15 領域5, 領域7 光誘起相転移 51	13:30～16:30 [領域5] 機械学習シンポ 52	9:00～12:50 [領域5, 領域1, 領域8] 物質-光子場シンポ 68	14:15～16:30 *領域5, 領域2 放射光・X線分光 68	9:00～12:00 *領域5, 素論, 領域1, 領域4, 領域11 プラスモニクス 84	15:15～17:00 *領域5, 領域8, 領域11 光誘起相転移 84	9:00～12:10 *領域5 高次高調波/ 若手奨励賞 100	
E2	10:45～12:15 領域5, 領域1 非線形光学 51	13:30～16:30 領域5 励起子 52	9:30～11:45 領域5 光機能物性 68	13:30～15:15 *領域5, 領域4 トポロジ 69	9:15～11:45 領域5, 領域3 磁性・フォノン 84	13:30～16:45 *領域5, 領域7, 領域8 光電子分光 85	9:15～12:00 領域5 超イオン導電体 100	
F1	9:00～12:00 領域6 超伝導・密度波 52		9:00～12:30 領域6 超伝導 69	13:30～16:30 領域6 超伝導 70	9:15～12:30 *領域6 若手賞・液体金属 86	13:30～16:00 領域6 超低温 86	9:00～12:00 領域6 超伝導 100	
F2			10:00～12:30 領域6, 領域8 準結晶 69	13:30～16:00 領域6 準結晶 70				
G1	9:15～11:05 [領域7, 領域3, 領域4, 領域5, 領域8, 領域10] MOFシンポI 53	13:30～17:50 [領域7, 領域3, 領域4, 領域5, 領域8, 領域10] 高压・MOFシンポII 53	9:00～12:30 領域7 ET系・非ET系 71	13:30～17:00 [領域7, 領域3, 領域5, 領域8, 領域10] バンド計算シンポ 72	9:30～12:30 領域7, 領域4 ディラック・グラフエン 87	13:30～15:15 領域7, 領域4 グラフエン 87	9:00～12:30 領域7 非平衡・ 分子性固体 101	13:30～16:25 *領域7 超伝導・トポ・ 若手賞 101
H1	9:00～12:15 領域8 スキルミオン・ マルチフェロ 53	13:30～17:45 領域8 Ce系 55	9:00～12:15 領域8 Yb・Pr系 72	13:30～17:00 [領域8, 領域3, 領域5] アンメトリ量子 73	9:00～12:15 領域8 超伝導物質 88	13:30～16:45 [領域8, 領域3, 領域6, 領域7] 量子液晶 (共催) 89	9:00～12:30 領域8 U系 102	13:30～17:30 領域8 鉄系超伝導 103
H2	9:00～12:30 領域8 熱電・トポ物質 54	13:30～17:15 領域8 その他希土類 55	9:00～12:15 領域8 遷移金属化合物 72		9:00～12:00 領域8 Mn系・励起子 88		9:00～12:30 領域8 銅酸化物 102	
H3	9:15～12:30 領域8 理論(超伝導) 54	13:30～17:15 領域8 Ru系・キタエフ 56	9:00～12:00 領域8 理論(磁性) 73		9:20～11:45 *領域8 若手奨励賞講演 89			
J1	9:15～12:30 *領域9, 領域2, 領域5 電子物性・物理化学 56		9:00～12:15 *領域9, 領域7, 領域10, 領域12 結晶成長・構造物性 74	13:30～16:45 [領域9, 領域5, 領域10] シンポジウム 74	9:15～12:30 領域9 原子層物質 92	13:30～16:40 *領域9 光計測・受賞講演 92	9:00～12:00 領域9, 領域3 表面界面物性 104	
K1	9:20～12:15 *領域10 若手奨励賞・X線 57	13:30～16:15 領域10 電子線 58	9:00～12:30 領域10 X線・粒子線 74	13:30～16:15 領域10 格子欠陥・ フォノン・誘電体 75	9:15～12:00 領域10 誘電体 92	13:30～16:45 領域10 超快序構造 93		

会場名	3月22日(水)		3月23日(木)		3月24日(金)		3月25日(土)	
	午前	午後	午前	午後	午前	午後	午前	午後
L1	9:15～12:15 領域11 量子スピン1 58	13:30～16:45 領域11 電子系 59	9:15～12:15 領域11 量子スピン2 75	13:30～16:55 【領域11】 カオス超越性 76	10:45～12:15 領域11 学生賞選考 93	13:30～15:35 *領域11 若手奨励賞 94	9:30～11:45 領域11 量子基礎・ 非エルミート 104	13:30～16:30 領域11 古スピ・冷原・ 量スピ3 105
L2	9:15～12:00 領域11 ニューラルネット1 59	13:45～16:30 領域11 スピケラ・ 情報統計1 59	9:00～12:30 領域11 力学系・流体 76	13:45～16:15 領域11 量子動力・ 量子熱力 76	9:00～12:30 領域11 ゆら・エン・多体 94	13:30～17:30 領域11 社会経済ネット 94	9:15～12:15 領域11 情報統計2 104	13:45～16:30 領域11 ニューラルネット2 105
L3	9:00～12:15 領域11 非平衡系 59	13:30～16:45 領域11 粉体・摩擦・地震 60	9:00～12:30 領域11, 領域6, 領域12 ガラス合同1 76	13:30～15:15 領域11, 領域6, 領域12 ガラス合同2 77	9:00～12:30 領域11 振動子系・ 確率過程他 94		9:15～11:45 領域11 古典・ 量子可積分系 105	
M1	9:00～11:15 領域12 ソフトマター(1) 61	13:30～15:45 領域12 ソフトマター(2) 61	9:00～12:30 *領域12 生物物理一般 77	15:25～17:05 *領域12 若手奨励賞受賞 記念講演 77	9:00～12:30 領域12 生体膜・生体分子 95	13:30～16:15 領域12 コロイド・構造・ レオロジー 95	9:00～12:15 領域12, 領域11 アクティブマター 106	13:30～16:00 領域12, 領域11 生物合同 106
M2							9:00～12:30 領域12 溶液・化学物理一般 106	13:30～16:00 領域12 高分子・液晶 106
N1		13:30～16:15 *領域13 物理学史 62	9:45～12:15 領域13 物理教育 78	13:30～16:00 領域13 環境物理・物理教育 78	9:00～12:15 *領域13 物理教育 95	13:30～16:30 領域13 物理教育 96	9:15～12:15 領域13 物理教育 107	13:30～15:45 領域13 物理教育 107
R1	10:00～12:00 【物理と社会】 核の脅威と物理学者 62							13:00～15:35 【理事会企画】 研究環境検討 107

注意1：講演開始・終了時刻は原則として、午前は9:00～12:30、午後は13:30～17:00。

注意2：網掛けはシンポジウム講演、若手奨励賞受賞記念講演、または招待・企画・チュートリアル講演、米沢賞受賞記念講演を含むセッション。
【 】はシンポジウム講演、領域名左横の*印は招待・企画・チュートリアル講演、若手奨励賞受賞記念講演、米沢賞受賞記念講演を含むセッション。

注意3：枠内右下は掲載ページ。

注意4：合同開催の領域が3領域以上のは次の様に領域名を省略。
素粒子論→素論、素粒子実験→素実、理論核物理→理核、実験核物理→実核、宇宙線・宇宙物理→宇宙、ビーム物理→ビーム

ポスター発表（オンライン開催）

会場名	3月22日(水)		3月23日(木)		3月24日(金)		3月25日(土)		
	午前	午後	午前	午後	午前	午後	午前	午後	
PSV	実験核物理領域，理論核物理領域合同ポスターセッション (プレゼン時間) PSV-1～26：3月25日								38, 41
PSC	領域3ポスターセッション (プレゼン時間) PSC-1～29：3月23日								66
PSD	領域4ポスターセッション (プレゼン時間) PSD-1～10：3月24日								83
PSE	領域5ポスターセッション (プレゼン時間) PSE-1～34：3月24日								85
PSF	領域6ポスターセッション (プレゼン時間) PSF-1～15：3月23日								70
PSG	領域7ポスターセッション (プレゼン時間) PSG-1～13：3月24日								88
PSH	領域8ポスターセッション (プレゼン時間) PSH-1～47、48～88：3月24日								89
PSJ	領域9ポスターセッション (プレゼン時間) PSJ-1～22：3月22日								57
PSK	領域10ポスターセッション (プレゼン時間) PSK-1～8：3月22日								58
PSL	領域11ポスターセッション (プレゼン時間) PSL-1～39：3月22日								60
PSM	領域12ポスターセッション (プレゼン時間) PSM-1～28：3月22日								61

※プレゼン時間は各日16:00～18:00になります。

※ポスターデータは4日間掲載されます。

シンポジウム一覧表

月 日	時 間	会 場	主 題	開催領域
3月22日	9:15 ~ 11:05	G1	Metal-organic frameworks: Recent evolution for functional and quantum materials (Part I)	領域7, 領域3, 領域4, 領域5, 領域8, 領域10
	10:00 ~ 12:00	R1	The current nuclear threat and opportunities for threat reduction: What Physicists Can do	物理と社会
	13:30 ~ 16:30	E1	機械学習が拓く物性研究の最前線 Frontier of condensed matter research by machine learning	領域5
	13:30 ~ 16:45	C1	“ボルテックス転移”再訪 – 実験と理論の新展開 –	領域3, 素粒子論領域, 理論核物理領域, 領域6, 領域8, 領域11
	13:30 ~ 17:15	V1	次世代の高エネルギー原子核衝突: 何が理解され, 何を理解すべきか?	実験核物理領域, 理論核物理領域
	16:00 ~ 17:50	G1	Metal-organic frameworks: Recent evolution for functional and quantum materials (Part II)	領域7, 領域3, 領域4, 領域5, 領域8, 領域10
3月23日	9:00 ~ 12:50	E1	物質-光子場強結合系の科学と応用	領域5, 領域1, 領域8
	13:30 ~ 16:45	J1	先端量子ビームを用いた表面科学研究の最前線	領域9, 領域5, 領域10
	13:30 ~ 16:55	L1	カオス超越性による新たな機能創成	領域11
	13:30 ~ 17:00	G1	バンド計算に基づく分子性固体の物質・材料設計	領域7, 領域3, 領域5, 領域8, 領域10
	13:30 ~ 17:00	H1	非対称性が拓く量子物質科学の新展開 ~アシンメトリ量子の可視化に向けて~	領域8, 領域3, 領域5
	13:30 ~ 17:10	S1	学習物理学の創成	【共催】素粒子論領域, 素粒子実験領域, 理論核物理領域, 領域4, 領域8, 領域11
3月24日	13:30 ~ 16:45	H1	金属, スピン系, 超伝導体における様々な量子液晶状態 Various quantum liquid crystals in metals, spin systems, and superconductors	【共催】領域8, 領域3, 領域6, 領域7
3月25日	9:00 ~ 12:10	S1	量子計算と素粒子物理	素粒子論領域, 領域1, 領域3, 領域11
	9:00 ~ 12:20	U2	原子核クラスター物理の新たな進展と展望	理論核物理領域, 実験核物理領域
	13:00 ~ 15:35	R1	日本の研究力と研究の多様性~現状分析から研究力強化を考える~	理事会企画
	13:30 ~ 16:45	U1	中性子星クラスタの理論研究: 原子核物理と宇宙物理の交差点	理論核物理領域, 宇宙線・宇宙物理領域, 領域1, 領域3, 領域11
	14:00 ~ 17:30	C2	らせん系の物理 Physics of helical systems	領域3, 領域4, 領域5, 領域6, 領域8, 領域10

招待講演一覧表

月 日	時 間	会 場	題 目	氏 名	所 属	開催領域
3月22日	11:00 ~ 11:30	J1	X線自由電子レーザーを利用した フェムト秒時間分解X線計測とその応用	片山哲夫	JASRI	領域9, 領域2, 領域5
3月23日	9:00 ~ 9:30	J1	原子分解能での核生成・結晶成長プロセスのその場観察	中室貴幸	東京大学大学院 総括プロジェクト機構	領域9, 領域7, 領域10, 領域12
	13:30 ~ 14:15	E2	トポロジカル半金属におけるテラヘルツ非線形輸送と 非平衡現象	松永隆佑	東大物性研	領域5, 領域4
	16:00 ~ 16:30	E1	Soft X-ray Spectroscopies at the High-Flux-High-Resolution Beamline P04 of PETRA III, DESY	Moritz Hoesch	DESY	領域5
3月24日	9:00 ~ 9:45	S1	ブラックホールの情報喪失問題とアイランド公式	宇賀神知紀	京都大学白眉センター (京大白眉)	素粒子論領域
	13:30 ~ 14:00	E2	有機半導体の伝導帯観測と電子-フォノン相互作用の解明	吉田弘幸	千葉大院工	領域5, 領域7, 領域8
	16:30 ~ 17:00	E1	モット絶縁体・励起子絶縁体の光誘起相転移	江島聡	German Aerospace Center (DLR) Institute of Software Technology High-Performance Computing	領域5, 領域8, 領域11
3月25日	13:00 ~ 13:45	A1	非エルミート強相関係の理論研究	川上則雄	京大理	領域1, 領域4, 領域8, 領域11

企画講演一覧表

月 日	時 間	会 場	題 目	氏 名	所 属	開催領域
3月22日	9:00 ~ 9:10	S2	第17回中村誠太郎賞授賞式	中務孝	筑波大計科セ、 素粒子奨学会	素粒子論領域、 理論核物理領域、 宇宙線・ 宇宙物理領域
	9:10 ~ 9:35	S2	ブラックホールの響きによる重力の検証	大下翔誉	理化学研究所	素粒子論領域、 理論核物理領域、 宇宙線・ 宇宙物理領域
	9:35 ~ 10:00	S2	Higher version of chiral central charge and Hall conductivity	小林良平	University of Maryland	素粒子論領域、 理論核物理領域、 宇宙線・ 宇宙物理領域
	13:30 ~ 14:00	S2	一次相転移からの重力波観測へ向けて	神野隆介	東京大学大学院理学系 研究科附属ビッグバン 宇宙国際研究センター (東大ビッグバン)	素粒子論領域、 宇宙線・ 宇宙物理領域
	13:30 ~ 14:00	T1	電子陽電子衝突加速器 SuperKEKB の ルミノシティ向上へ向けた改良	三塚岳	高エ研加速器	素粒子実験領域、 ビーム物理領域
13:30 ~ 14:00	N1	戦後日本における物理学史研究と物理学者たち	中根美知代	成城大法	領域13	
14:00 ~ 14:30	T1	Belle II 実験における素粒子標準理論を超える 新物理探索の現状と SuperKEKB の改良後の展望	吉原圭亮	名大 KMI	素粒子実験領域、 素粒子論領域	
3月23日	9:00 ~ 9:30	T1	T2K 実験第二フェーズ開始： J-PARC ニュートリノビーム増強と前置検出器改良の進展と展望	松原綱之	KEK 素核研	素粒子実験領域、 素粒子論領域、 実験核物理領域、 宇宙線・ 宇宙物理領域、 ビーム物理領域
3月24日	9:00 ~ 9:30	T1	LHC-ATLAS Run3 実験現場から ～進化を続ける加速・実験技術と最新の物理成果	奥村恭幸	東京大学素粒子物理 国際研究センター (東大素セ)	素粒子実験領域、 素粒子論領域
	9:30 ~ 10:00	T1	高輝度 LHC と ATLAS 検出器高度化の最前線から ～着々と進む高輝度実験に向けた準備と物理の展望	廣瀬穰	大阪大学大学院理学研究科 (阪大理)	素粒子実験領域、 素粒子論領域
	13:30 ~ 13:40	T2	高エネルギー物理学奨励賞 選考結果説明と授賞式	堺井義秀	KEK 素核研	素粒子実験領域
	13:30 ~ 14:00	S2	符号問題と世界体積ハイブリッドモンテカルロ法	福岡将文	京大理	素粒子論領域、 理論核物理領域
	13:30 ~ 14:00	B1	科研費の種類と審査の仕組み ～どのようなテーマ・チーム構成が学術変革に向いているか～	比村治彦	京都工芸繊維大学	領域2、領域5、 領域8
	13:40 ~ 14:10	T2	大気・加速器ニュートリノ振動の同時解析による CP 対称性の破れとニュートリノ質量順序への制限	Berns Lukas	東工大理(現：東北大理)	素粒子実験領域
	14:10 ~ 14:40	T2	天の川銀河中心領域における暗黒物質対消滅からの 高エネルギーガンマ線放射の探索	稲田知大	東大理(現：東大 ICRR)	素粒子実験領域
	14:40 ~ 15:10	T2	J-PARC KOTO 実験 2016-2018 年データを用いた $K_L \rightarrow \pi^0 \gamma$ 崩壊探索	篠原智史	京大理(現：KEK 加速器)	素粒子実験領域

チュートリアル講演一覧表

月 日	時 間	会 場	題 目	氏 名	所 属	開催領域
3月22日	10:45 ~ 11:30	V1	陽子内の海クォークはどこまでわかったか？ ～反クォークのドレール・ヤン反応による検出～	中野健一	バージニア大学	実験核物理領域、 理論核物理領域
3月23日	12:00 ~ 12:30	M1	熱・統計力学にもとづく人工細胞モデル研究と 実験教材への展開	夏目ゆうの	宇都宮大共同教育、 バイオセ	領域12
	15:15 ~ 16:00	E1	Revealing non-equilibrium phase transitions by the single-shot measurement ability of X-ray Free Electrons Laser Facilities (XFELs)	Peter Zalden	European XFEL	領域5、領域2
3月24日	9:00 ~ 9:30	N1	スポーツ物理入門	坂井伸之	山口大理	領域13
	9:00 ~ 9:45	E1	凝縮系のキャビティ QED	河野淳一郎	Rice University	領域5、 素粒子実験領域、 領域1、領域4、 領域11

米沢賞受賞記念講演一覧表

月 日	時 間	会 場	題 目	氏 名	所 属	開催領域
3月23日	13:45 ~ 14:15	D1	新奇半導体材料における量子輸送および スピン軌道相互作用制御の研究	高瀬恵子	NTT 物性科学 基礎研究所	領域4

若手奨励賞受賞記念講演一覧表 (1/2)

月 日	時 間	会 場	題 目	氏 名	所 属	開 催 領 域
3月22日	10:20 ~ 10:30	S2	若手奨励賞選考経過説明	津村浩二	九大理	素粒子論領域
	10:30 ~ 11:00	S2	テンソル繰り込み群法による格子場理論研究の開拓	秋山進一郎	東大理	素粒子論領域
	11:00 ~ 11:30	S2	ダブルホログラフィーにおける因果構造と非局所性	魏子夏	京大基研	素粒子論領域
	11:30 ~ 12:00	S2	Large charge 展開の開発	渡邊真隆	京大基研	素粒子論領域
	13:30 ~ 13:40	D1	領域 4 若手奨励賞授賞式	高根美武	広大・先進	領域 4
	13:40 ~ 14:10	D1	非エルミート表皮効果のトポロジカルな起源の解明及びその拡張	大熊信之	京大・基研	領域 4
	14:10 ~ 14:40	D1	電気制御された二次元半導体ヘテロ構造における物性探索	島崎佑也	理研・CEMS	領域 4
	9:20 ~ 9:30	K1	第 17 回若手奨励賞 (領域 10) 受賞者紹介	田中真悟	産総研	領域 10
	9:30 ~ 10:00	K1	ミュオンビームを用いたリチウムイオン電池内部のリチウムの拡散運動と金属析出の検出技術の確立	梅垣いづみ	高エネ研	領域 10
	10:00 ~ 10:30	K1	第一原理計算に基づく 2 次元および 3 次元金属の動的安定性に関する研究	小野頌太	岐阜大・工	領域 10
3月23日	13:30 ~ 13:40	T2	素粒子実験領域 若手奨励賞 選考結果説明と授賞式	山中卓	阪大理	素粒子実験領域, ビーム物理領域
	13:40 ~ 14:10	T2	LHC-FASER: コライダークニュートリノ実験の開拓	有賀智子	九大基幹教育院	素粒子実験領域, ビーム物理領域
	14:10 ~ 14:40	T2	ATLAS 実験におけるハドロン終状態を用いた電弱超対称性粒子探索	野辺拓也	東大 ICEPP	素粒子実験領域, ビーム物理領域
	14:40 ~ 15:10	T2	宇宙マイクロ波背景放射を利用したパリティ対称性の破れの測定	南雄人	大阪大 RCNP	素粒子実験領域, ビーム物理領域
	9:00 ~ 9:10	V2	受賞理由説明と授賞式 (実験)	宮武宇也	KEK 素核研	実験核物理領域, 理論核物理領域
	9:10 ~ 9:40	V2	²⁰ Ne 原子核におけるアルファ凝縮状態の探索実験とアルファ非弾性散乱の系統的的研究	足立智	東北大 CYRIC	実験核物理領域, 理論核物理領域
	9:40 ~ 10:10	V2	¹¹ Li 原子核中でのダイニュートロンの表面局在	久保田悠樹	理研	実験核物理領域, 理論核物理領域
	10:10 ~ 10:40	V2	超重核の直接質量測定	庭瀬暁隆	KEK	実験核物理領域, 理論核物理領域
	10:55 ~ 11:05	V2	受賞理由説明と授賞式 (理論)	慈道大介	東工大	実験核物理領域, 理論核物理領域
	11:05 ~ 11:35	V2	カイラル SU(3) 動力学に基づく高エネルギー原子核衝突における K 中間子核子相関関数	神谷有輝	ボン大学	実験核物理領域, 理論核物理領域
	11:35 ~ 12:05	V2	アルファ粒子ノックアウト反応による核内アルファ粒子析出確率の研究	吉田教貴	JAEA	実験核物理領域, 理論核物理領域
	10:45 ~ 10:55	W2	若手奨励賞選考結果説明	瀧田正人	東大宇宙線研	宇宙線・宇宙物理領域
	10:55 ~ 11:25	W2	超高エネルギー宇宙線における回折散乱の影響と ATLAS および LHCF 検出器による回折散乱測定	大橋健	名大 ISEE	宇宙線・宇宙物理領域
	11:25 ~ 11:55	W2	中性子星連星の合体に伴う電磁波放射に関する理論的研究	川口恭平	東大宇宙線研	宇宙線・宇宙物理領域
	11:55 ~ 12:25	W2	ガンマ線と熱的 X 線の観測で解明する超新星残骸での宇宙線加速効率の時間発展	鈴木寛大	甲南大理工	宇宙線・宇宙物理領域
	13:30 ~ 13:40	A1	はじめに	平野琢也	学習院大理・物理	領域 1
	13:40 ~ 14:10	A1	測定型量子計算を用いた量子超越性の実証と検証に関する理論的研究	竹内勇貴 Yuki Takeuchi	NTT コミュニケーション 科学基礎研究所 NTT Corp.	領域 1
	14:10 ~ 14:40	A1	強相関多成分フェルミ気体の理論研究	田島裕之	東大理・物理	領域 1
	14:40 ~ 15:10	A1	Theoretical study of strongly-interacting multi-component Fermi gases	Hiroyuki Tajima	The Univ. of Tokyo	領域 1
	14:40 ~ 15:10	A1	Study of coherence in solid materials and its exploitation for quantum sensing	Herbschleb Ernst David	Institute for Chemical Research, Kyoto University	領域 1
	13:30 ~ 13:40	C2	第 17 回若手奨励賞受賞者紹介と 2022 年学生優秀発表賞受賞者紹介	萩原政幸	阪大先端強磁場	領域 3
	13:40 ~ 14:10	C2	トポロジカルな磁性とその発現機構・創発現象に関する理論的研究	赤城裕	東大院理	領域 3
14:10 ~ 14:40	C2	量子磁性体の配位子場制御による新奇相開拓	石川孟	東大物性研	領域 3	
14:40 ~ 15:10	C2	酸素の超強磁場物性に関する研究	野村肇宏	東大物性研	領域 3	
15:25 ~ 15:35	M1	第 17 回若手奨励賞選考報告	北尾彰朗	東工大・生命理工	領域 12	
15:35 ~ 16:05	M1	ガラス転移とジャミング転移の数値シミュレーションと平均場理論による研究	池田晴國	学習院大・理	領域 12	
16:05 ~ 16:35	M1	溶液界面の化学物理と流体力学の研究	植松祐輝	九工大・情報工学	領域 12	
16:35 ~ 17:05	M1	ゴムやゲルの基礎的な物理法則の発見と解明	作道直幸	東京大・院工	領域 12	

若手奨励賞受賞記念講演一覧表 (2/2)

月 日	時 間	会 場	題 目	氏 名	所 属	開催領域
3月24日	14:15 ~ 14:20	B1	受賞者紹介	千徳靖彦	阪大レーザー	領域 2
	14:20 ~ 14:50	B1	レーザー核融合高速点火方式における高エネルギー密度磁化プラズマ中での熱輸送に関する実験研究	松尾一輝	株式会社 EX-Fusion	領域 2
	14:50 ~ 15:20	B1	磁場閉じ込めプラズマの非局所輸送に関する実験的研究	鋳持尚輝	核融合研	領域 2
	9:15 ~ 9:25	F1	授賞式	北野晴久	青学大・理工	領域 6
	9:25 ~ 9:55	F1	吸着分子薄膜の弾性異常と量子相転移に関する研究	巻内崇彦	東大院・工	領域 6
	9:55 ~ 10:25	F1	準結晶関連合金における強磁性磁気秩序と非共面型スピン構造の発見	廣戸孝信	物材機構	領域 6
	9:20 ~ 9:30	H3	若手奨励賞選考報告および授賞式	石田憲二	京大院理・物理	領域 8
	9:30 ~ 10:00	H3	スピン・軌道自由度によって空間反転対称性が破れた強相関電子系の研究	青山拓也	東北大院理・物理	領域 8
	10:00 ~ 10:30	H3	磁性トポロジカル物質薄膜の合成とその物性に関する研究	井上悠	産総研 強相関 エレクトロニクス	領域 8
	10:45 ~ 11:15	H3	ウランを含む重い電子系超伝導体における超伝導対称性、磁気応答および異常金属状態に関する研究	清水悠晴	東北大学金属材料研究所 量子エネルギー	領域 8
	11:15 ~ 11:45	H3	共鳴非弾性 X 線散乱による強相関物質の素励起の研究	鈴木博人	東北大学 学際科学フロンティア研究所	領域 8
	15:30 ~ 15:40	J1	若手奨励賞選考報告および授賞式	常行真司	東大院理	領域 9
	15:40 ~ 16:10	J1	時間分解光電子分光および磁気円二色性分光を用いたカルコゲン化合物の電子状態の研究	角田一樹	原研	領域 9
	16:10 ~ 16:40	J1	表面反応におけるエネルギーの流れと制御因子の研究	武安光太郎	筑波大数物系	領域 9
	13:30 ~ 13:35	L1	第 17 回若手奨励賞（領域 11）受賞者紹介	服部裕司	東北大流体研	領域 11
	13:35 ~ 14:05	L1	せん断下アモルファス固体が示す普遍的性質の起源解明	大山倫弘	豊田中央研	領域 11
	14:05 ~ 14:35	L1	機械学習による交換相関汎関数の構築	永井瞭	東大理	領域 11
	14:35 ~ 15:05	L1	非平衡系における非相反相転移の研究	花井亮	アジア太平洋 理論物理学センター	領域 11
	15:05 ~ 15:35	L1	非平衡熱力学の不可逆性に関する理論的研究	ヴーバント	慶大理工	領域 11
3月25日	11:00 ~ 11:10	E1	選考報告と授与式	片山郁文	横浜国大工	領域 5
	11:10 ~ 11:40	E1	強相関電子系における高次高調波発生の理論的開拓	村上雄太	理研創発セ	領域 5
	11:40 ~ 12:10	E1	高強度中赤外光・THz 波を用いた光駆動電子系の研究	吉川尚孝	東大理物	領域 5
	15:15 ~ 15:25	G1	若手奨励賞選考報告及び授賞式	長谷川達生	東大工	領域 7
	15:25 ~ 15:55	G1	高圧力で 200 ケルビンの超伝導転移温度を示す硫化水素の実験的研究	榮永茉莉	阪大基極セ	領域 7
	15:55 ~ 16:25	G1	低次元ナノ物質の励起子光物性研究	小澤大知	理研	領域 7

インフォーマルミーティング一覧表

月 日	時 間	会 合 名	世話人	所 属	一般参加可否
3月22日	12:30～13:20	PTEP フレンドシップミーティング	林 青司	日本物理学会 PTEP 編集委員長	◎
	16:30～17:30	放射線物理分科インフォーマルミーティング	石井 邦和	奈良女理	◎
	17:45～18:45	領域1 原子分子分科 インフォーマルミーティング	熊谷 嘉晃	農工大	◎
	18:00～19:00	宇宙素粒子若手の会 総会	三木信太郎	東大宇宙線研	◎
	18:00～19:00	放射光・真空紫外光インフォーマルミーティング	大槻 太毅	京大人環	◎
	18:00～20:00	領域2 役員会	齋藤 晴彦	東大新領域	○
	18:00～19:00	領域10 X線インフォーマルミーティング	Voegli Wolfgang	東京学芸大学	◎
	18:00～19:00	領域13 物理学史インフォーマルミーティング	雨宮 高久	日大理工	◎
	18:00～20:00	物理学者の社会的責任	吉野 太郎	関学大総合政策	◎
	18:00～20:00	ハドロンホールユーザー会 (HUA)	青木 和也	高エネ研	○
	18:00～20:00	高温・高密度 QCD 物質オープンフォーラム (QCDMOF)	下村 真弥	奈良女子大	◎
	18:30～19:30	計算物性物理インフォーマルミーティング	榊原 寛史	鳥取大工	◎
	19:00～20:00	領域1 量エレインフォーマルミーティング	市川 翼	阪大 IQQB	◎
3月23日	12:15～13:15	領域2 運営会議	齋藤 晴彦	東大新領域	◎
	12:30～13:20	男女共同参画推進ランチミーティング 「近未来の若手人材のキャリア・社会接点を考える」	大島 悟郎	日本物理学会 第78期男女共同参画推進委員会	◎
	12:30～13:20	SPADI Alliance	大田 晋輔	阪大 RCNP	◎
	12:30～13:30	中小規模研究室懇談会	武田 真滋	金沢大理工	△
	12:30～13:30	停止・低速不安定核ビーム同好会	洲崎 ふみ	JAEA	◎
	17:30～19:30	拡大物性委員会	青木 勇二	都立大院理	◎
	18:00～19:00	領域4 インフォーマルミーティング	米田 淳	東工大	◎
	18:00～19:00	領域5 インフォーマルミーティング	堀尾 眞史	東京大学物性研究所	◎
	18:00～19:30	核理論委員会	宇都野 稔	原子力機構先端セ	×
	18:00～20:00	FPUA (Fundamental Physics Using Atoms) 連絡会議	酒見 泰寛	東大 CNS	○
	18:00～20:00	領域13 環境物理インフォーマルミーティング	水野 義之	関西外大	○
	18:00～20:00	領域10 誘電体分科インフォーマルミーティング	藤原 孝将	量研機構	◎
	18:00～20:00	核物理委員会	三輪 浩司	東北大理	×
	18:00～20:30	高エネルギー物理学研究者会議総会	小松原 健	KEK	○
	18:00～20:30	素粒子論委員会・素核理論協議会	橋 基	佐賀大理工	△
	18:30～20:30	領域3 インフォーマルミーティング	大西 結平	九大理	◎
	19:00～20:00	領域1 全体インフォーマルミーティング	市川 翼	阪大 IQQB	◎
	19:00～20:00	領域11 インフォーマルミーティング	佐藤 駿丞	筑波大	○
	19:00～20:00	領域1 2 インフォーマルミーティング	甲賀研一郎	岡山大基礎研	○
3月24日	12:30～13:00	理論天文学宇宙物理学懇談会報告会	小林 努	立教大理	○
	12:30～13:20	JPSJ フレンドシップミーティング	宮下 精二	日本物理学会 JPSJ 編集委員長	◎
	12:30～13:30	原子核研究編集委員会	飯田 圭	高知大理工	×
	17:00～19:00	領域9 インフォーマルミーティング	田中 駿介	東大物性研	◎
	17:30～18:00	宇宙線・宇宙物理領域懇談会	瀧田 正人	東大宇宙線研	◎
	18:00～19:00	計算物理インフォーマルミーティング	岡本 祐幸	名大情報基盤セ	◎
	18:00～19:00	領域6 合同インフォーマルミーティング	延兼 啓純	北大理	◎
	18:00～19:00	領域8 インフォーマルミーティング	橋高俊一郎	中央大理工	◎
	18:00～19:00	領域10 インフォーマルミーティング	橋本 由介	奈良先端大	○
	18:00～19:00	領域13 物理教育 IM	秋山 綱紀	金沢工大基礎教育	○
	18:00～19:30	原子核理論懇談会	赤松 幸尚	阪大理	△
	18:00～20:00	原子核談話会総会	牧井 宏之	原子力機構	△
	18:00～20:00	高エネルギー委員会	小松原 健	KEK	×
	18:00～20:30	素粒子論懇談会・素核合同総会	橋 基	佐賀大理工	△
3月25日	12:30～13:30	粒子物理コンピューティング懇談会	中村 智昭	KEK	◎
	16:40～18:00	領域7 インフォーマルミーティング	須田 理行	京大院工	◎
	18:00～19:00	超イオン導電体インフォーマルミーティング	中村 浩一	徳島大院社会産業理工学	○
	19:00～20:00	超高エネルギー物理天文 (VHEPA) 会議	小川 了	東邦大学	○

*一般参加可否の説明 (大歓迎:◎ 歓迎:○ 関係グループ等:△ 関係者のみ:×)

領域委員会 素核宇ビーム領域・物性領域プログラム小委員会 委員一覧表

任期：2022年4月～2023年3月

	氏名	所属
委員長	寺崎 一郎	名大理
副委員長	川畑 貴裕	阪大理
委員（副会長）	長谷川修司	東大理
委員	慈道 大介	東工大理
委員	大槻 東巳	上智大理工

素核宇ビーム領域正副代表

	代表氏名	所属	副代表氏名	所属
素粒子論領域	松尾 泰	東大院理	石橋 延幸	筑波大数理物質
素粒子実験領域	石野 雅也	東大ICEPP	宮林 謙吉	奈良女子大
理論核物理領域	板垣 直之	大阪公立大理	野中 千穂	広島大
実験核物理領域	志垣 賢太	広大院先進理工	若狭 智嗣	九大院理
宇宙線・宇宙物理領域	瀧田 正人	東大宇宙線研	白水 徹也	名大
ビーム物理領域	栗木 雅夫	広大院先進理工	神門 正城	量研機構

物性領域正副代表

	代表氏名	所属	副代表氏名	所属
領域1：原子分子，量子エレクトロニクス，放射線	平野 琢也	学習院大理	鳴海 一雅	量研機構
領域2：プラズマ	千徳 靖彦	阪大レーザー科学研	藤堂 泰	自然科学研究機構
領域3：磁性	萩原 政幸	阪大院理	佐藤 卓	東北大多元物質科学研
領域4：半導体，メゾスコピック系，量子輸送	高根 美武	広大院先進理工	村木 康二	NTT物性科学基礎研究所
領域5：光物性	木村 真一	阪大院生命機能	片山 郁文	横浜国大
領域6：金属（液体金属，準結晶），低温（超低温，超伝導，密度波）	北野 晴久	青山学院大理工	枝川 圭一	東大生研
領域7：分子性固体	長谷川達生	東大工	佐々木孝彦	東北大金研
領域8：強相関電子系	石田 憲二	京大院理	有田亮太郎	東大先端研
領域9：表面・界面，結晶成長	常行 真司	東大理	森川 良忠	阪大院工
領域10：構造物性（誘電体，格子欠陥・ナノ構造，X線・粒子線，フォノン）	田中 真悟	産総研	是枝 聡肇	立命館大理工
領域11：物性基礎論，統計力学，流体物理，応用数学，社会経済物理	服部 裕司	東北大流体科学研	笹本 智弘	東工大理
領域12：ソフトマター物理，化学物理，生物物理	甲賀研一郎	岡山大	北尾 彰朗	東工大生命理工
領域13：物理教育，物理学史，環境物理	金長 正彦	防衛医大	小島智恵子	日大商

領域運営委員一覧表

領域名	分野	領域運営委員			
		2022年4月～2023年3月		2022年10月～2023年9月	
素粒子論領域	素粒子論 素粒子現象論	中村 宜文 理研 柿崎 充 富山大学術研究部	檜垣徹太郎 慶應大理工		
素粒子実験領域	素粒子実験	居波 賢二 名大院理	南野 彰宏 横浜国大		
理論核物理領域	理論核物理	兵藤 哲雄 東京都立大理	湊 太志 原子力機構		
実験核物理領域	実験核物理	梅原さおり 大阪大学 RCNP	松田 洋平 甲南大学		
宇宙線・宇宙物理領域	宇宙線・宇宙物理	小林 努 立教大学理学部	野田 浩司 千葉大学		
ビーム物理領域	ビーム物理	岩井 瑛人 高輝度光科学研究センター	中村 浩隆 阪大院工		
領域1：原子分子, 量子エレクトロニクス, 放射線	原子・分子 放射線物理 放射線物理 量子エレクトロニクス 量子エレクトロニクス	熊谷 嘉晃 東京農工大 石井 邦和 奈良女子大理 石川 法人 原子力機構 遠藤 晋平 東北大理学研究科物理学専攻 市川 翼 阪大量子情報	奥村 拓馬 東京都立大 牛島一朗 東大院工 藤原正澄 岡山大学		
領域2：プラズマ	プラズマ プラズマ プラズマ	藪内 俊毅 高輝度光科学研究センター 四竈 泰一 京都大学 齋藤 晴彦 東京大学	佐々木 真 日大生産工 三瓶明希夫 京大工芸繊維大 菊池 崇志 長岡技術科学大		
領域3：磁性	磁気共鳴 スピントロニクス 磁性	栗田 伸之 東工大学理 大西 紘平 九大理 青山 和司 阪大院理	野村 肇宏 東大物性研 山本 慧 日本原子力機構 河野 洋平 中央大理工		
領域4：半導体, メゾスコピック系, 量子輸送	量子ホール効果 半導体 量子ドット グラフェン トポロジカル絶縁体	黒山 和幸 東大生産技術研究所 米田 淳 東工大 小林 浩二 九州大	原嶋 庸介 奈良先端科学技術大学院大学 島崎 佑也 理研 坂野 昌人 東大院工		
領域5：光物性	イオン結晶・光物性 イオン結晶・光物性 イオン結晶・光物性	吉川 尚孝 東大理 田原 弘量 京大白眉センター 堀尾 眞史 東大物性研	大槻 太毅 京都大学 新城 一矢 理研 牧野孝太郎 産総研		
領域6：金属（液体金属, 準結晶）, 低温（超低温, 超伝導, 密度波）	準結晶 超伝導・密度波 液体金属 超低温	廣戸 孝信 物材機構 延兼 啓純 北海道大学	梶原 行夫 広島大院先進理工 長登 康 広島大情報メディア教育研究センター		
領域7：分子性固体	分子性固体・有機導体 分子性固体・有機導体	榮永 菜利 阪大基極セ 須田 理行 京大院工	松浦 弘泰 東大院理 福岡 脩平 北大院理		
領域8：強相関電子系	磁性 磁性 低温 低温 低温	山根 悠 兵庫県立大 杉本 高大 慶大理工 橋高俊一郎 中大理工 鬼頭 俊介 理研 下澤 雅明 阪大基礎工	清水 悠晴 東北大金研 大塚 雄一 理研 寺嶋 健成 NIMS 白川 知功 理研		
領域9：表面・界面, 結晶成長	結晶成長 表面・界面 表面・界面	鈴木 良尚 徳島大学 山川紘一郎 原子力研究開発機構 田中 駿介 東大物性研	田中今日子 東北大学 服部 卓磨 阪大院工 小澤 孝拓 東大生産技術研究所		
領域10：構造物性（誘電体, 格子欠陥・ナノ構造, X線・粒子線, フォノン）	X線・粒子線 X線・粒子線 フォノン 格子欠陥・ナノ構造 誘電体	斉藤 光 九大先導物質化学研究所 Wolfgang Voegeli 東京学芸大自然科学 友田 基信 北大院工 橋本 由介 奈良先端科学技術大 木村 耕治 名工大 物理	Wolfgang Voegeli 東京学芸大自然科学 石田 明 東大院理 末次 祥大 京大院理 藪内 聖皓 京大エネルギー理工学研究所 藤原 孝将 量研機構		
領域11：物性基礎論, 統計力学, 流体物理, 応用数学, 社会経済物理	統計力学・物性基礎論 統計力学・物性基礎論 統計力学・物性基礎論 応用数学・力学・流体物理	紅林 亘 弘前大教育推進機構 藤 陽平 東京大学 佐藤 駿丞 筑波大計算科学研究センター 佐藤 直木 東大院新領域	中川 正基 福岡工業大 中山 洋平 東北大院工 森 史 九州大 高橋 昂 東大院理		
領域12：ソフトマター物理, 化学物理, 生物物理	ソフトマター 化学物理 生物物理	下川 倫子 福岡工業大 植松 祐輝 九工大院情工 姫岡 優介 東大理	佐野 友彦 慶應理工 藤橋 裕太 京大院工 小谷野由紀 神戸大院人間発達環境		
領域13：物理教育, 物理学史, 環境物理	物理学史 環境物理 物理教育	雨宮 高久 日大理工 山下 哲 大阪府教育センター附属高校	水野 義之 関西外国語大 秋山 綱紀 金沢工業大数理工学教育研究センター		